



| 会议桌



| 洽谈桌



| 行政桌

拉博桌

设计语言：简约却不平凡。

桌脚材质直接取材于北美红橡木，木制稳定，坚韧有张力，承重力强，棕色木韵融汇丰富的自然纹理。整体呈几何形状的外观，线条简洁明快。

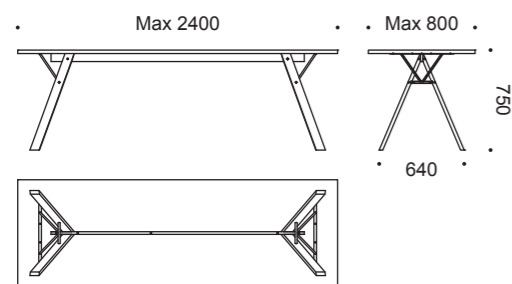
Lab Table

工艺与美感

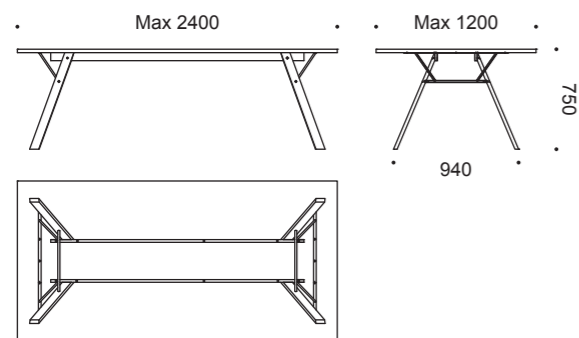
拉博桌的金属加强固定件通过精湛的加工技术，与实木桌脚及桌板紧密连接融为一体，增加了整体立体感。木元素与金属元素的完美混搭给整个空间带来不一样的复古人文气息。



| 行政桌 |



| 会议桌 |



Lab Table

拉博椅

“我们非常乐意也非常希望创造不一样的东西。创造一种新的、强调休闲而非传统标志性的会议环境，既充满挑战又非常有趣。使用木头材料，给人温暖、充满希望、自然的感觉，同时通过增加绗缝软垫，加强椅子舒适性。我非常满意能够制造出像拉博这样既舒适又可以堆叠的座椅。”

——哈里·科霍宁



可堆叠放置，节省空间



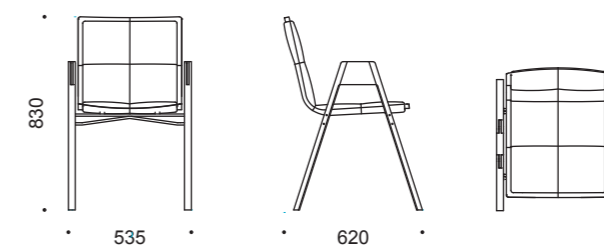


空间搭配

线条简洁优雅的座椅扶手,符合人体工学的椅背设计,桌与椅实木元素的完美呼应,完美的诠释出北欧设计灵魂。

拉博椅可与任何室内空间相匹配,如:会议空间,办公空间,接待空间,餐厅空间等。且可以根据不同的空间进行色彩搭配,让环境更缤纷多彩。

| 拉博椅 |



Lab Chair



上海市松江区九亭镇久富经济开发区盛龙路865弄6号
#6. Ln 865, Shenglong Rd., Jiuting Town, Songjiang District, Shanghai P.R. China
T +86 21 5529 9955 F +86 21 6769 1407 www.avarte-cn.com

AVARTE

inno^{.fi}

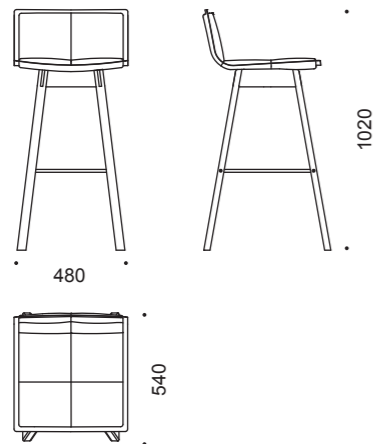
2012
Lab
Harri Korhonen
Lolo

吧桌/椅

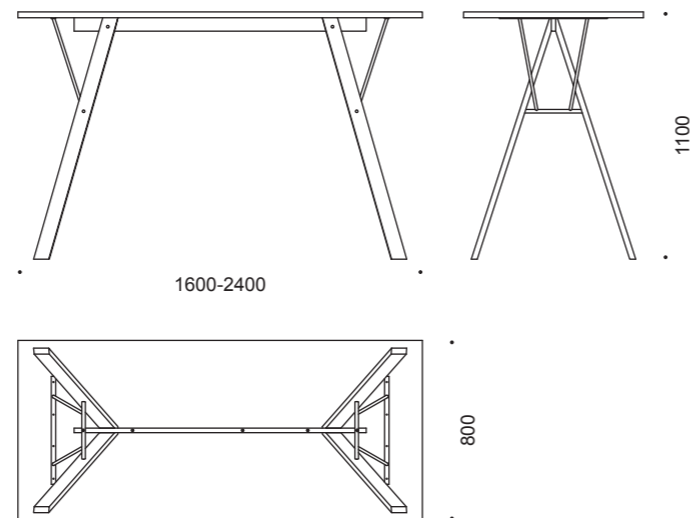
在常规桌椅的基础上，衍生出吧桌吧椅系列，以满足更多场合需要。



Lab-BHD



Lab-SHS



Lab-NHS

